

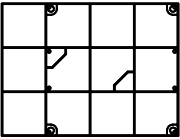
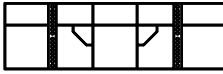
# RETURSEDEL - HANDSET



Retursetedel ifylls vid retur av material till PERIform Sverige AB.  
om retursetedel saknas gäller PERIforms inräkning vid kontroll.

Kund:	Kundnr:	Hyrestagaren svarar för förlust och eller skada på hyrd egendom. Ersättning / skadestånd utgår enligt gällande prislista på skadat eller förlorat material. Hyrestagaren svarar för att hyrt material vårdas väl och skall se till att det bibehålles i funktionsdugligt skick. Hyrestagaren ansvarar för samtliga kostnader som uthyraren kan drabbas av om oaksamhet förekommit enligt ovanstående.
	Arbetsplatsnr:	
Arbetsplats:	Kontaktperson:	
Ifylld av:	Telefon:	
Datum:	Mobiltelefon:	

## HANDSET SKALL ALLTID RETURNERAS MED PLYWOODSIDAN UPPÅT

	Returnerat antal	Kg		Returnerat antal	Kg
HS 90 x 120 334020		32,1	HSM 150 x 45 334100		26,9
HS 90 x 60 334030		17,9	HSM 120 x 45 334110		22,2
HS 90 x 30 334040		10,3	HSM 90 x 45 334120		17,5
HS 120 x 60 334070		22,8	Innerhörn HSE 150 334150		26,5
HS 120 x 30 334080		13,2	Innerhörn HSE 120 334220		21,5
HS 150 x 90 334010		39,1	Innerhörn HSE 90 334160		16,3
HS 150 x 60 334050		27,8	Led. hörn HSG 150 334200		36,1

PERIs NOTERINGAR	RETURDATUM	INRÄKNAT AV:
------------------	------------	--------------


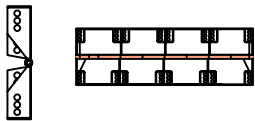
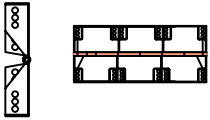






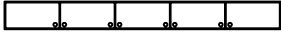
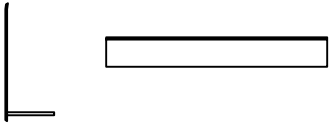
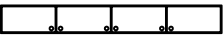
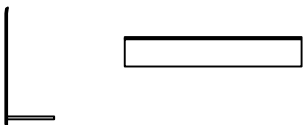

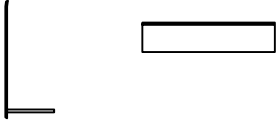

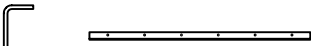

Peris noteringar

RETURRUTA

# Handset

## BLAD 2



	Returnerat antal	Kg		Returnerat antal	Kg
HS 150 x 30 334060		16,2	Led. hörn HSG 120 334230		29,2
 Led. hörn HSG 90 334210		21,8	 Passbit. HSAS150/5 334320		10,3
 Ytterhörn HSW150 334250		8,08	 Passbit. HSAS120/5 334370		8,32
 Ytterhörn HSW120 334240		6,5	 Passbit. HSAS90/5 334330		6,25
 Ytterhörn HSW90 334260		4,84	 Passpan. HSAP150/15 334130		11,9
 Längdp. HSLA150 334170		11	 Passpan. HSAP120/15 334280		9,62
 Längdp. HSLA120 334290		8,83	 Passpan. HSAP190/15 334140		7,54
 Längdp. HSLA90 334180		6,59	 Passkivestöd HSP150 334400		4,61
Passbit. HSA150/5 334300		2,85	 Passkivestöd HSP120 334390		3,7
Passbit. HSA120/5 334270		2,4	 Passkivestöd HSP90 334410		2,75
Passbit. HSA90/5 334310		1,69			
Hålstag HSS 334530		1,89			

Kundnummer

Arb.platsnummer


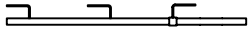

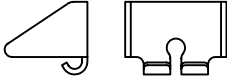


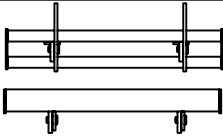
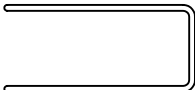
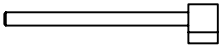
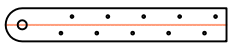
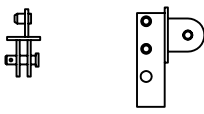
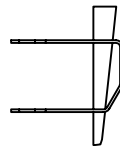
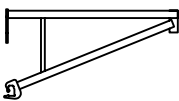
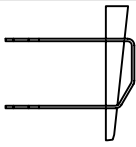
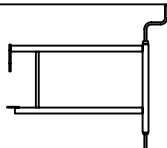

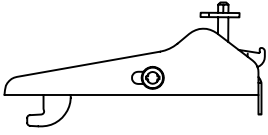

RETURDATUM

INRÄKNAT AV:

# Handset

## BLAD 3



	Returnerat antal	Kg		Returnerat antal	Kg
 Profillist HSL120 334380		2,2	 Skyddsstolpe HSGP 334580		3,52
 Profillist HSL90 334360		1,56	 Formst.håll. HSAH 334610		0,67
 Clip HSC 334500		0,38	 Riktbygel HSKH 14 334650		0,2
 Regel HSR 59 334510		5,4	 Riktbygel HSKH 22 334620		0,26
Nedhållare f. Handset HS 334200		36,1			
Kranfäste HSKA 334520		4,5	Stapelprofil HSST 334630		0,12
 Låsankare HST 334540		0,87	 Fäste f. regel HSRB 334640		1,1
 Formst.fäste HSRA 334550		1,12	 Riktbeslag HSSA10/12 334660		1,5
 Ställn.konsol HSK 80 334560		5,12	 Riktbeslag HSSA14/16 334670		1,68
 Stöd.konsol HSK 60 334570		9,49	 Hållare f. ställn.rör HSGH 334690		0,53
 Hålbands-spännare HS 334680		2,55	 Profillist HSL150 334350		2,62

Kundnummer

Arb.platsnummer

RETURDATUM

INRÄKNAT AV: